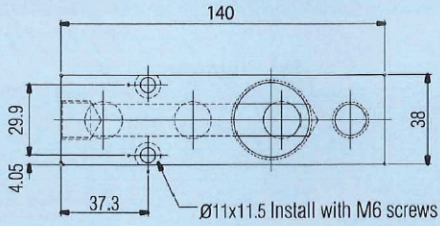


流量調整ユニットについて

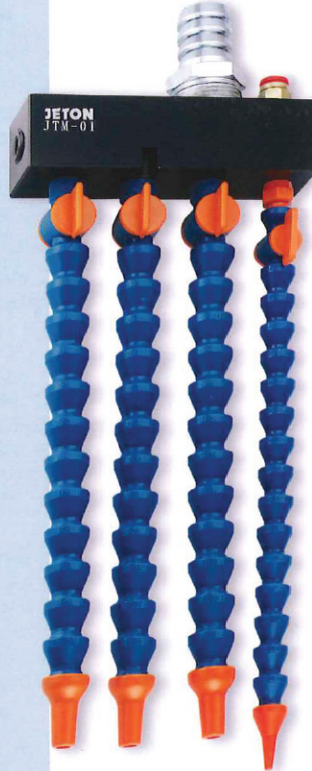
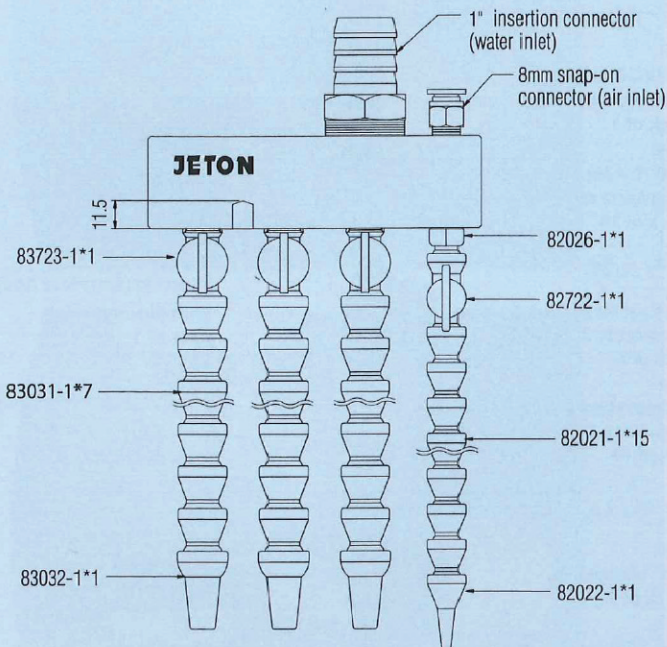
TOTAL FLOW CONTROL UNIT



流量調整ユニットは、水量調整を必要とする機械機器のすべてのタイプに使用することができます。取り付けが簡単で、取付られた機械を美しく見せる、有効な調整ユニットです。

The Total Flow Control Unit can be installed on all types of mechanical equipment to control of water flow.

It is easy to install and makes machine more aesthetically attractive. Ensures convenient flow control.



JTM-01 調整ユニット CONTROL UNIT

- トータル流量ユニット Total Flow Control Unit 1セット
- 1/4" クーラント調整ホース &バルブユニット 1/4" Adjustable Coolant Hoses & Valves Unit 1セット
- 3/8" クーラント調整ホース &バルブユニット 3/8" Adjustable Coolant Hoses & Valves Unit 3セット

JTM-02 調整ユニット CONTROL UNIT

- トータル流量ユニット Total Flow Control Unit 1セット
- 1/4" クーラント調整ホース &バルブユニット 1/4" Adjustable Coolant Hoses & Valves Unit 1セット
- 高圧専用ノズル High Pressures Adjustable Nozzle 3セット

